


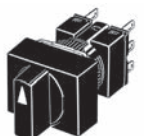
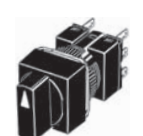

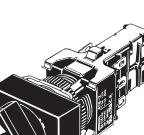
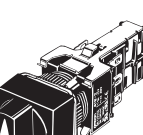
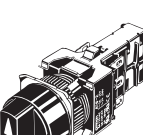
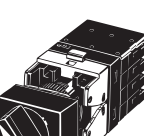
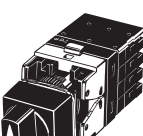
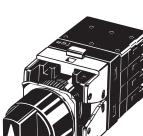
可拆卸圆型φ16系列

- 与28.5mm微型设计的A16系列按钮具有相同的单独构造
- 标准负载以及微小负载均可使用的共用接点。
- 耐油IP65型
- 符合EN60947-5-1。



 请参见第15页上的“按钮开关/指示灯 共通注意事项”和“注意事项”。

型号列表

	型号		
	长方形	方形	圆形
焊接端子	 <p>A165□-J系列</p>	 <p>A165□-A系列</p>	 <p>A165□-T系列</p>
减压带灯	 <p>A165□-J系列</p>	 <p>A165□-A系列</p>	 <p>A165□-T系列</p>
无螺钉 夹箍 接插件	 <p>A165□-J系列</p>	 <p>A165□-A系列</p>	 <p>A165□-T系列</p>

型号结构

■ 型号图例..... 下面举例说明了用于订购成套单元的型号。一套的组成有选择器、灯（仅带灯型）和开关。
有关组合的信息，请参见第3页上的“种类”。

(1) (2) (3) (4) (5) (6)
A 1 6 5 **W** - **A** **2 A** **R** - **2 4 D** - **1**

(6)接点配置

符号	类型	端子
1	SPDT	焊接端子
2	DPDT	
1P	SPDT	PCB端子
2P	DPDT	
2S	DPDT	无螺钉夹箍

注1. 对于3位和无螺钉夹箍型，仅提供了DPDT接点。
2. 仅对于2位提供了PCB端子。

(5)光源

符号	类型
无	不带灯
24D	24-V LED

(1)带灯/不带灯

符号	类型
S	不带灯
W	带灯

(2)选择器形状

符号	形状
J	长方形
A	方形
T	圆形

(3)位数/复位方式

符号	位数	复位方式
2M	2位	手动 ∨
2A		自动 ∩
3M	3位	手动 ∨
3A		自动 ∩

(4)选择器颜色

符号	颜色
无	黑色 (仅不带灯型)
R	红色
G	绿色
Y	黄色

减压单元（24-V内置LED）

符号	类型	使用电压	额定电压
T1	LED	AC/DC100/110V	AC/DC110V
T2		AC/DC200/220V	AC/DC220V

注1. 仅100-V型号提供焊接端子。
2. 减压单元不适用于带有PCB端子的型号。
3. “T2”仅适用于无螺钉夹箍型。



种类

■ 成套订购..... 下表中给出了用于订购成套单元的型号。一套的组成有选择器、灯（仅带灯型）和开关。

● 焊接端子

长方形



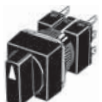
A165□-J

耐油IP65

位数	输出数	复位方式	带灯方式	型号
2位	SPDT	手动 ∨	LED	A165W-J2M□-24D-1
			不带灯	A165S-J2M-1
		自动 ∩	LED	A165W-J2A□-24D-1
			不带灯	A165S-J2A-1
	DPDT	手动 ∨	LED	A165W-J2M□-24D-2
			不带灯	A165S-J2M-2
DPDT	自动 ∩	LED	A165W-J2A□-24D-2	
		不带灯	A165S-J2A-2	
3位	DPDT	手动 ∨	LED	A165W-J3M□-24D-2
			不带灯	A165S-J3M-2

注：在□中输入所需的选择器颜色符号：R（红色）；Y（黄色）；G（绿色）。不带灯型选择器为黑色。

方形



A165□-A

耐油IP65

位数	输出数	复位方式	带灯方式	型号
2位	SPDT	手动 ∨	LED	A165W-A2M□-24D-1
			不带灯	A165S-A2M-1
		自动 ∩	LED	A165W-A2A□-24D-1
			不带灯	A165S-A2A-1
	DPDT	手动 ∨	LED	A165W-A2M□-24D-2
			不带灯	A165S-A2M-2
DPDT	自动 ∩	LED	A165W-A2A□-24D-2	
		不带灯	A165S-A2A-2	
3位	DPDT	手动 ∨	LED	A165W-A3M□-24D-2
			不带灯	A165S-A3M-2

注：在□中输入所需的选择器颜色符号：R（红色）；Y（黄色）；G（绿色）。不带灯型选择器为黑色。

圆形



A165□-T

耐油IP65

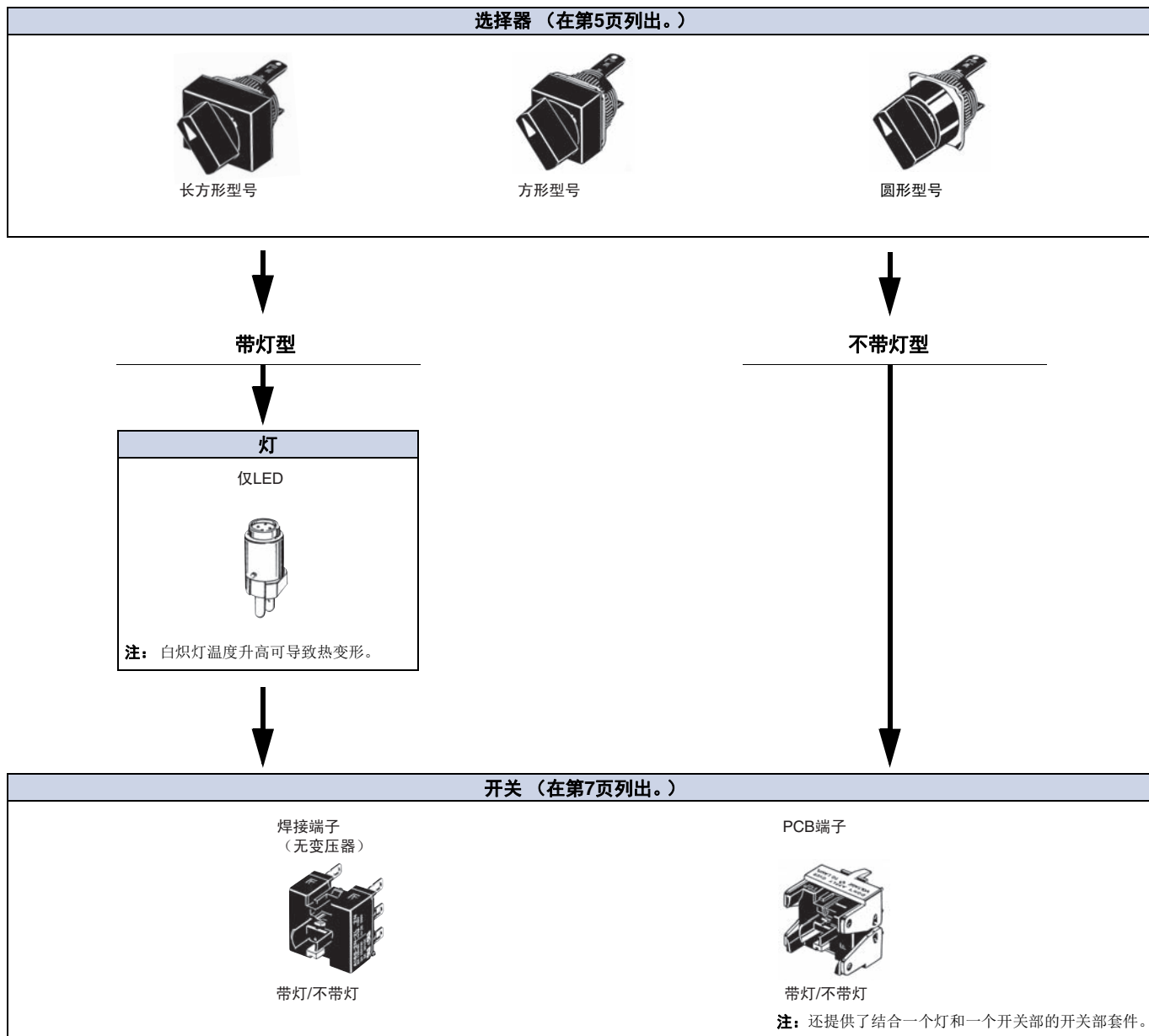
位数	输出数	复位方式	带灯方式	型号
2位	SPDT	手动 ∨	LED	A165W-T2M□-24D-1
			不带灯	A165S-T2M-1
		自动 ∩	LED	A165W-T2A□-24D-1
			不带灯	A165S-T2A-1
	DPDT	手动 ∨	LED	A165W-T2M□-24D-2
			不带灯	A165S-T2M-2
DPDT	自动 ∩	LED	A165W-T2A□-24D-2	
		不带灯	A165S-T2A-2	
3位	DPDT	手动 ∨	LED	A165W-T3M□-24D-2
			不带灯	A165S-T3M-2

注：在□中输入所需的选择器颜色符号：R（红色）；Y（黄色）；G（绿色）。不带灯型选择器为黑色。



种类

■ **单独订购**..... 选择器、灯和开关可单独订购。使用单个的单元可创建成套中没有的组合。也可将部件储存作为备件，用于维护和修理。



种类

■ **单独订购**..... 选择器、灯和开关可单独订购。使用单个的单元可创建成套中没有的组合。也可将部件储存作为备件，用于维护和修理。

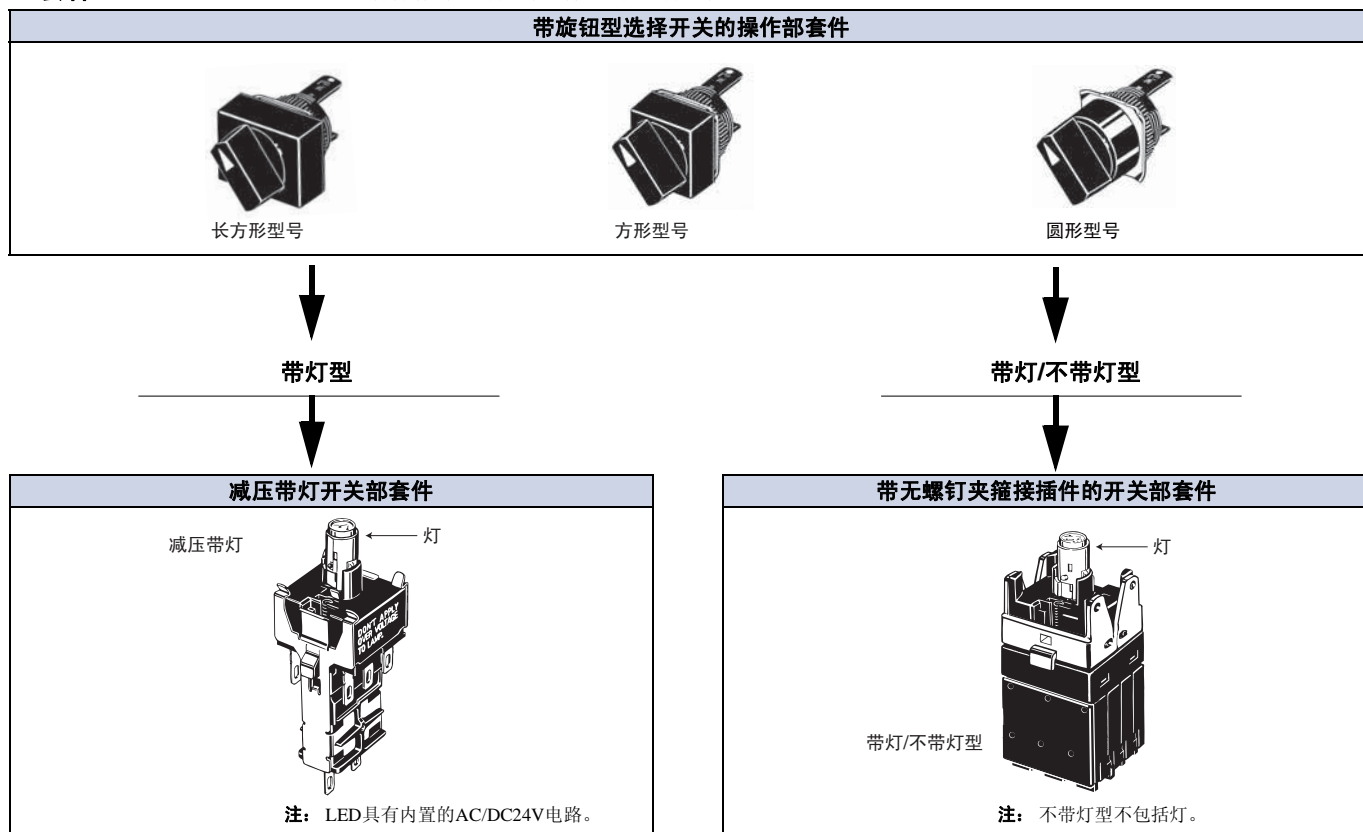
● **选择器（仅耐油IP65型）**

形状	位数	复位方式	带灯方式	型号	选择器颜色符号
长方形 (A165□-J) 	2位	手动	LED	A165W-J2M□	在□中输入所需的选择器颜色符号。 R（红色）， Y（黄色）， G（绿色）
			不带灯	A165S-J2M	
	3位	自动 	LED	A165W-J2A□	
			不带灯	A165S-J2A	
		手动	LED	A165W-J3M□	
			不带灯	A165S-J3M	
全自动 	LED	A165W-J3A□			
	不带灯	A165S-J3A			
方形 (A165□-A) 	2位	手动	LED	A165W-A2M□	在□中输入所需的选择器颜色符号。 R（红色）， Y（黄色）， G（绿色）
			不带灯	A165S-A2M	
	3位	自动 	LED	A165W-A2A□	
			不带灯	A165S-A2A	
		手动	LED	A165W-A3M□	
			不带灯	A165S-A3M	
全自动 	LED	A165W-A3A□			
	不带灯	A165S-A3A			
圆形 (A165□-T) 	2位	手动	LED	A165W-T2M□	在□中输入所需的选择器颜色符号。 R（红色）， Y（黄色）， G（绿色）
			不带灯	A165S-T2M	
	3位	自动 	LED	A165W-T2A□	
			不带灯	A165S-T2A	
		手动	LED	A165W-T3M□	
			不带灯	A165S-T3M	
全自动 	LED	A165W-T3A□			
	不带灯	A165S-T3A			

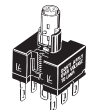
注：不带灯型选择器为黑色。

种类


■ 套件 选择操作部和开关部套件（灯和开关部）。



● 开关部套件（包括一个开关部和一个灯的套件。）

形状	位数	分类			型号
	2位	SPDT	24V	焊接端子	A16W-2N□-24D-1
		DPDT			A16W-2N□-24D-2
	3位	DPDT			A16W-3N□-24D-2

● 带减压单元的开关部套件（焊接端子）

形状	分类		使用电压	型号
	标准负载和 微小负载	2位	SPDT	A16L-□-T1-1
		2位	DPDT	A16L-□-T1-2
		3位		AC/DC100/110V

注：LED具有内置的AC/DC24V电路。

● 将下列字母之一插入到框中(□)。

符号	灯颜色
R	红色
Y	黄色
G	绿色



种类

● 无螺钉夹箍接插件开关部套件

形状	分类			型号	备注		
	标准负载和微小负载	2位 DPDT	不带灯		A16-2S	用于按钮开关和旋钮型选择开关。	
			带灯	无减压带灯			A16L-Δ-□-2S
				减压带灯	AC/DC100/110V		A16L-Δ-T1-2S
		AC/DC200/220V	A16L-Δ-T2-2S				
		3位 DPDT	不带灯		A16S-3N-2LS		
			带灯	无减压带灯			A16W-3NΔ-□-2S
	减压带灯	AC/DC100/110V		A16W-3N-Δ-T1-2S			
		AC/DC200/220V	A16W-3N-Δ-T2-2S				

注：100V型号和200V型号拥有内置的AC/DC24V电路。

在Δ和□中插入符号。

Δ

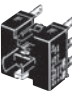

符号	灯颜色
R	红色
Y	黄色
G	绿色

□

符号	类型	使用电压
5D	LED	DC5V
12D		AC/DC12V
24D		AC/DC24V

■ 单独订购

● 开关

形状	分类				型号	
	带灯	开关 (无减压带灯)	2位	SPDT	焊接端子	A16S-2N-1L
				DPDT		A16S-2N-2L
			3位	DPDT		A16S-3N-2L
	不带灯		2位	SPDT		A16S-2N-1
				DPDT		A16S-2N-2
			3位	DPDT		A16S-3N-2
	带灯	开关 (无减压带灯)	2位	SPDT	PCB端子	A16S-2N-1LP
				DPDT		A16S-2N-2LP
				SPDT		A16S-2N-1P
	不带灯		2位	DPDT		A16S-2N-2P
				SPDT		A16S-2N-1P
			DPDT	A16S-2N-2P		

● 灯

灯颜色	使用电压		
	DC5V	AC/DC12V	AC/DC24V
红色	A16-5DSR	A16-12DSR	A16-24DSR
黄色	A16-5DSY	A16-12DSY	A16-24DSY
绿色	A16-5DSG	A16-12DSG	A16-24DSG

超亮 

■ 附件和工具 (单独订购)

● 附件

名称	形状	分类	型号	备注
面板插头		长方形	A16ZJ-3003	用于遮盖将来面板扩展用的面板切割。 防护等级：IP40
		方形	A16ZA-3003	
		圆形	A16ZT-3003	

● 工具

名称	形状	型号	适用类型					备注
			按钮开关	旋钮型选择开关	钥匙型选择开关	紧急停止开关	指示灯	
螺钉固定装置		A16Z-3004	是	是	是	是	是	方便成组安装。 紧固到最小0.39N·m的转矩
更换工具		A16Z-5080	是	是	是	是	是	方便拔下开关和灯。

成套订购：参见第3页。

■规格和外形尺寸：参见第8页～第10页。

■附件、更换和工具：参见此页



规格

■ 安全标准认证额定规格

UL、cUL (文件No.E41515)

AC125V时5A, AC250V时3A (常用)

DC30V时3A (阻性)

注: 已获得开关部的认证。

有关已接受认证的各产品的详细信息, 请咨询您的供应商。

TÜV (EN60947-5-1) (低压指令)

AC250V时3A

DC30V时3A

CCC (GB14048.5)

AC125V时5A

AC250V时3A

DC30V时3A

■ 额定规格

● 开关额定规格

额定电压	电阻负载
AC125V	5A
AC250V	3A
DC30V	3A

最小适用负载: 1mA、DC5V

额定值通过在下列条件中执行的测试获取。

1. 负载: 电阻负载
2. 安装条件: 无振动且无冲击
3. 温度: 20±2°C
4. 容许操作频率: 20次/分钟


■ 特性

● 开关部

项目	类型	旋钮型选择开关
容许操作频率	机械	20次/分钟以下
	电气	10次/分钟以下
绝缘电阻		最小100MΩ (DC500V时)
接触电阻		100MΩ以下 (初期值)
绝缘强度	同极端子间	AC1,000V, 50/60Hz, 1分钟
	不同极端子间	AC2,000V, 50/60Hz, 1分钟
	每个端子和地线间	AC2,000V, 50/60Hz, 1分钟
	灯端子之间	AC1,000V, 50/60Hz, 1分钟*
耐振动	误动作	10~55Hz, 1.5mm双振幅 (1ms内的误动作)
耐冲击	毁坏	500m/s ²
	误动作	150m/s ² 以下 (1ms内的误动作)
寿命	机械	250,000次以上
	电气	100,000次以上
防止触电保护等级		Class II
PTI (追踪性能)		175
污染度		3 (IEC60947-5-1)
质量		约13g (带灯DPDT开关的情况)
使用环境温度		-10°C~+55°C (无结冰、结露)
使用环境湿度		35%~85%RH
储存环境温度		-25°C~+65°C (无结冰、结露)

* 不安装LED的情况下。
(不安装LED的情况下执行测试。)

● 接触形式

名称	接触形式
SPDT	

● 超亮LED

额定电压	额定电流	使用电压	内部限制电阻
DC5V	8mA	DC5V±5%	红色、黄色: 300Ω 绿色: 160Ω
AC/DC12V		AC/DC12V±5%	红色、黄色: 1kΩ 绿色: 910Ω
AC/DC24V		AC/DC24V±5%	2.4kΩ

● 无螺钉夹箱

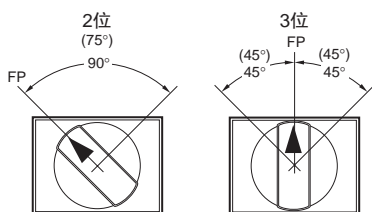
项目	类型	无螺钉夹箱			
推荐的电线尺寸		0.5mm ² 绞合线或φ0.8mm实心线			
适用的电线和抗张强度	绞合线	0.3mm ²	0.5mm ²	0.75mm ²	1.25mm ²
	实心线	φ0.5mm	φ0.8mm	φ1.0mm	—
	抗张强度	10N	20N	30N	40N
外露电线长度		10±1mm			
符合标准		工业用JIS C 2811端子块			

■ 动作特性

特性	类型	旋钮型选择开关	
		2位	3位
最大动作扭力(O _F)		0.1N·m	
设定位置(SP)		90±5°	45° ⁺¹⁰ ₀

规格

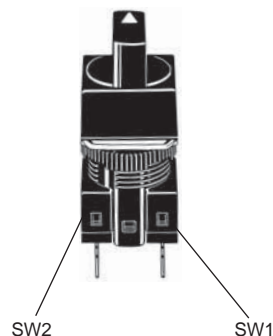
■ 动作角度



注：用于自动复位的角度显示在括号中。
FP：空闲位置

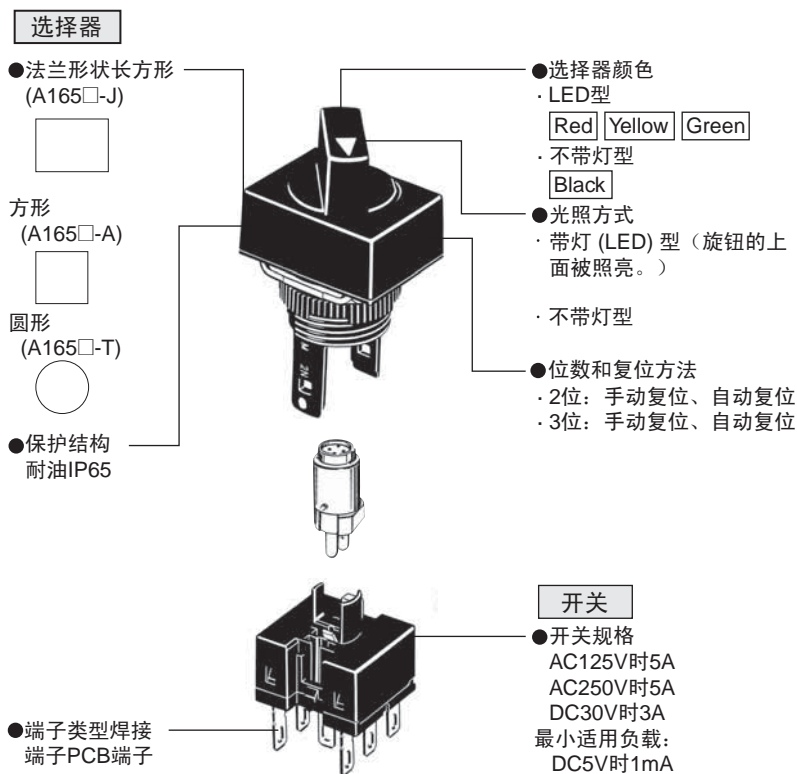
■ 接触形式

位数	接触自				
	SPDT		DPDT		
	位置	SW	位置	SW2	SW1
2位					
3位	—				
	—				
	—				



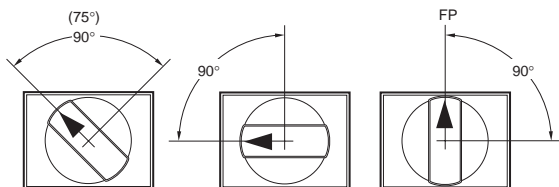
各部分名称

■ 型号结构



■ 法兰可旋转，以方便更改旋钮的动作角度。

示例：带2位的旋钮型选择开关



(发货时的标准条件)

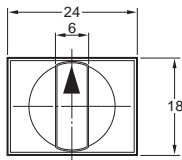
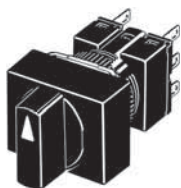
注：自动复位型的角度为75°。

外形尺寸

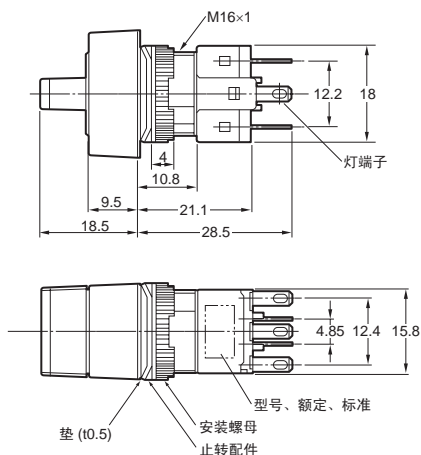
·尺寸显示2开关输出。·对于不带灯型不提供灯端子。

(单位: mm)

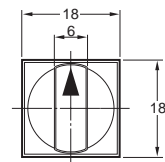
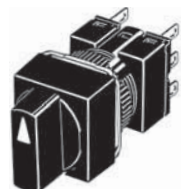
● 长方形A165□-J
焊接端子 (焊片端子#110)



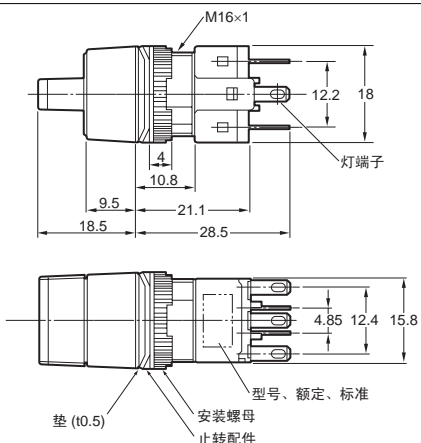
注: 关于面板切割, 参见第12页。



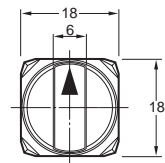
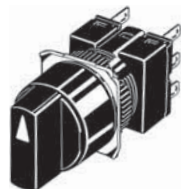
● 方形A165□-A
焊接端子 (焊片端子#110)



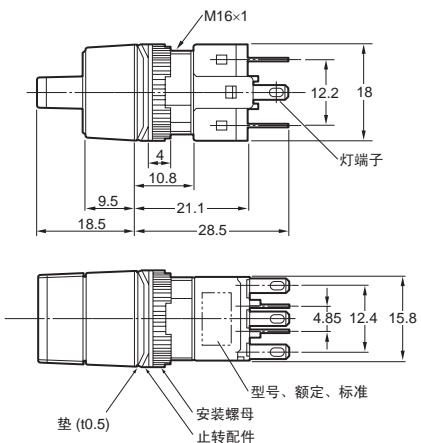
注: 关于面板切割, 参见第12页。



● 圆形A165□-T
焊接端子 (焊片端子#110)



注: 关于面板切割, 参见第12页。

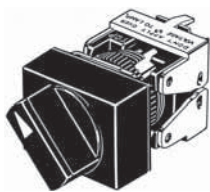


外形尺寸

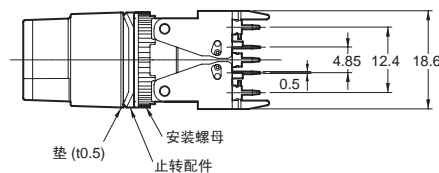
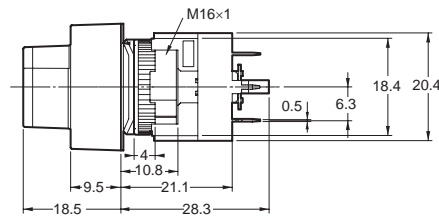
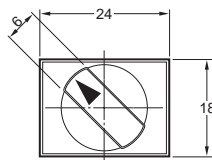
•尺寸显示2开关输出。•列出长方形型号作为示例。

(单位: mm)

● 长方形A165□-J
PCB端子

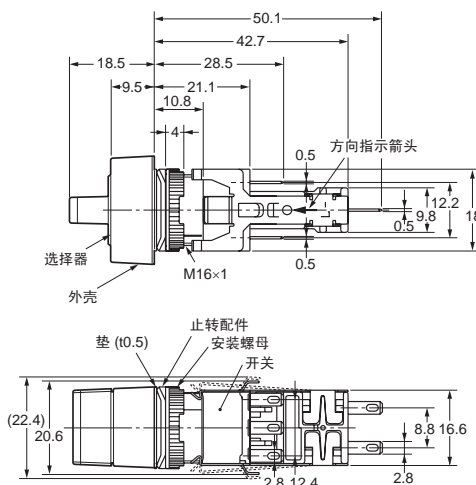
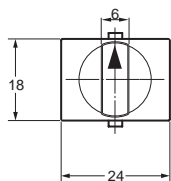
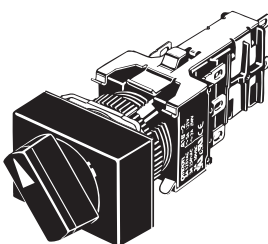


- 对于不带灯型不提供灯端子。

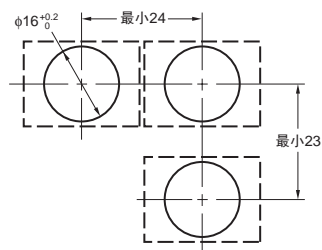


注: 关于面板切割, 参见第12页。

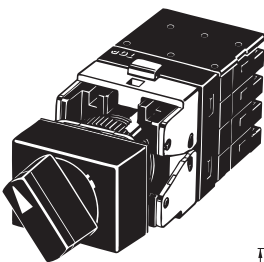
● 长方形A165W□-T
减压带灯
焊接端子
(焊片端子#110)



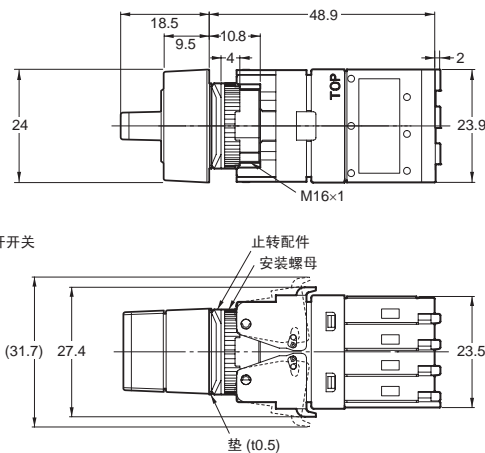
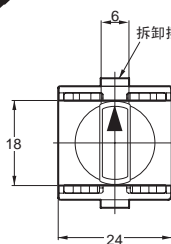
面板切割



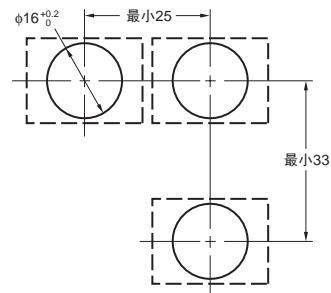
● 长方形A165□-2S
无螺钉夹箱



- 对于不带灯型提供了灯端子。



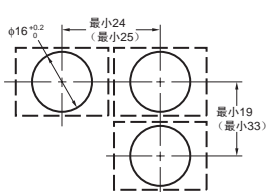
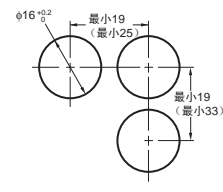
面板切割



外形尺寸

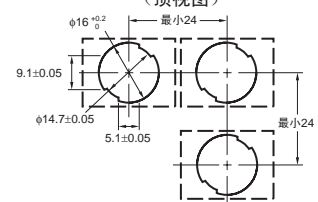
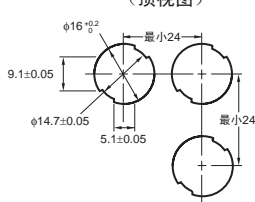
■ 面板切割

● 带焊接端子的型号和带无螺钉夹箍接插件的型号

长方形A165□-J	方形A165□-A, 圆形A165□-T
<p>(顶视图)</p> 	<p>(顶视图)</p> 

- 注1. 确保安装面板厚度为0.5~3.2mm。
- 2. 对面板进行喷漆等表面处理时, 应确保面板在喷涂后符合指定的尺寸。
- 3. 括号中的数字适用于无螺钉夹箍接插件。

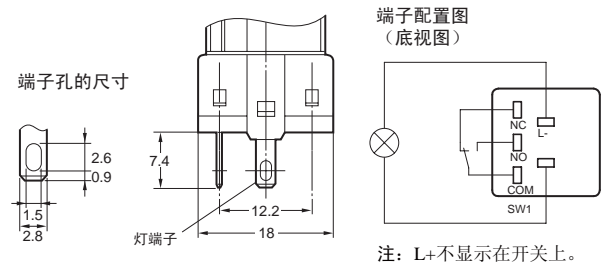
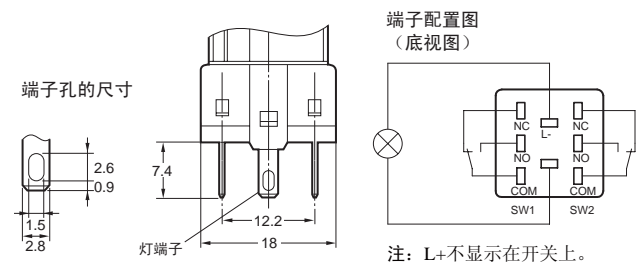
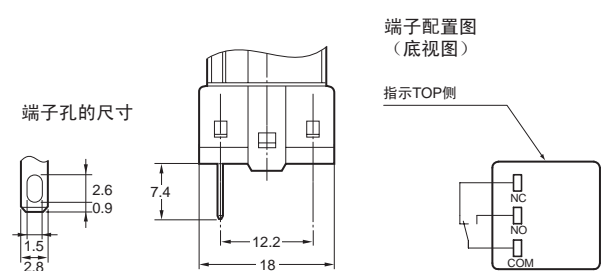
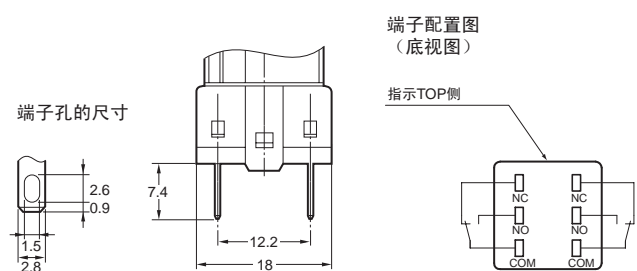
● 带PCB端子的型号

长方形A165□-J	方形A165□-A, 圆形A165□-T
<p>(顶视图)</p> 	<p>(顶视图)</p> 

- 注1. 确保邻近安装孔中心间距的变化小于±0.1mm。
- 2. 确保安装面板的厚度为0.5~3.2mm。但如果使用了开关防护或防尘盖, 则安装面板的厚度必须为0.5~2mm。
- 3. 对面板进行喷漆等表面处理时, 应确保面板在喷涂后符合指定的尺寸。

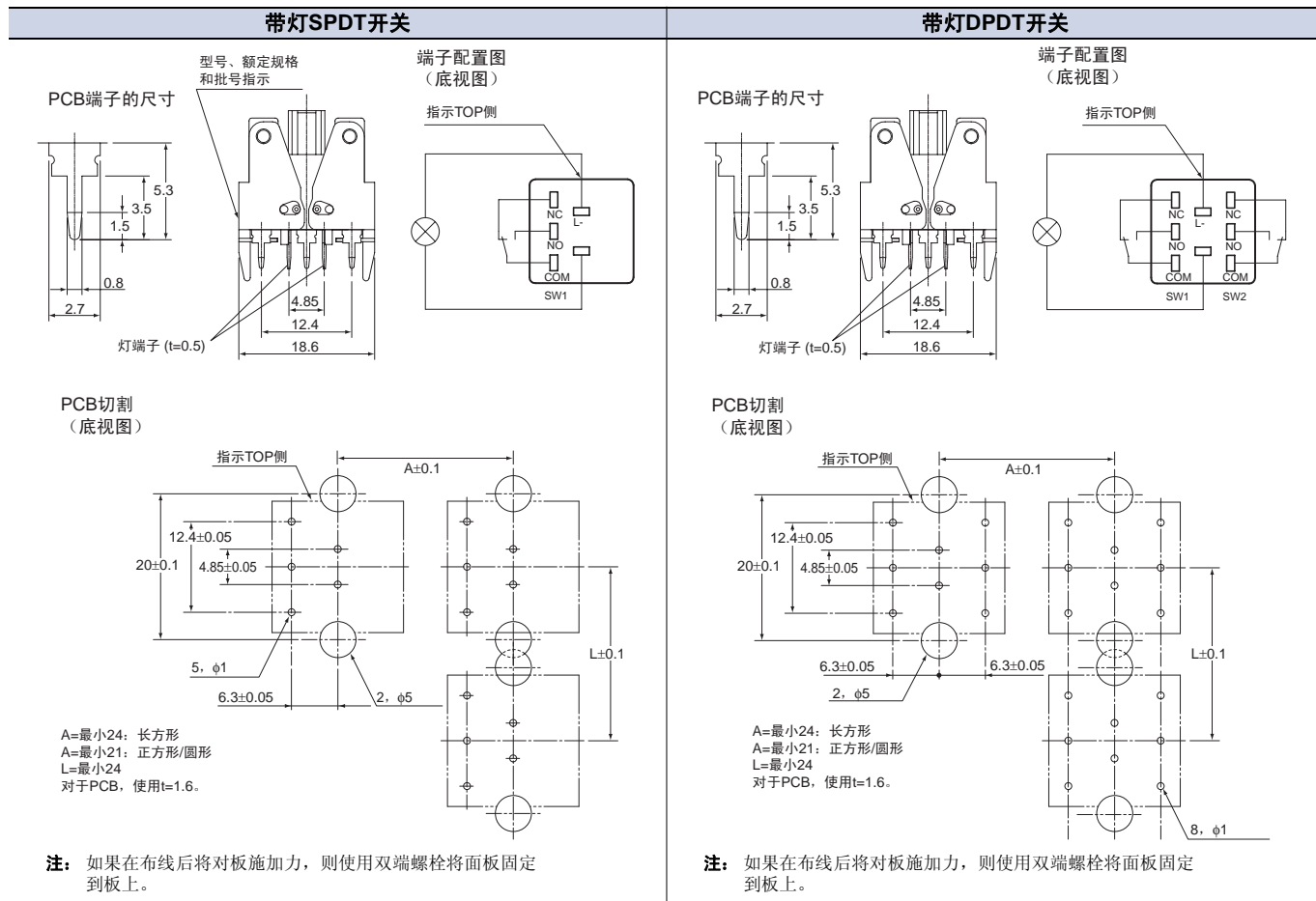
■ 端子排列

● 带焊接端子的无减压带灯型 (对于不带灯旋钮型选择开关和钥匙型选择开关, 不提供灯端子。)

带灯SPDT开关	带灯DPDT开关
<p>端子配置图 (底视图)</p>  <p>端子孔的尺寸</p> <p>灯端子</p> <p>注: L+不显示在开关上。</p>	<p>端子配置图 (底视图)</p>  <p>端子孔的尺寸</p> <p>灯端子</p> <p>注: L+不显示在开关上。</p>
不带灯SPDT开关	不带灯DPDT开关
<p>端子配置图 (底视图)</p>  <p>端子孔的尺寸</p> <p>指示TOP侧</p>	<p>端子配置图 (底视图)</p>  <p>端子孔的尺寸</p> <p>指示TOP侧</p>

外形尺寸

● 带PCB端子的型号

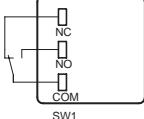
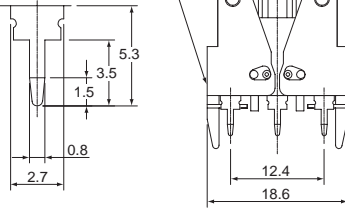
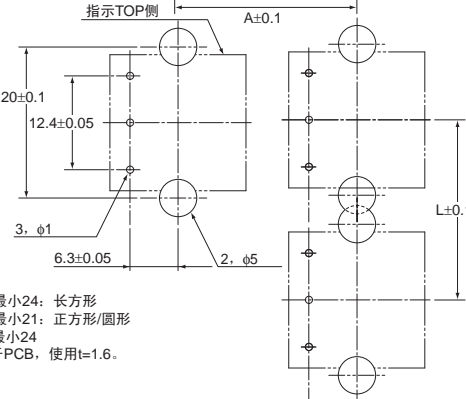
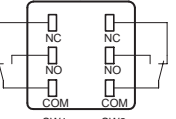
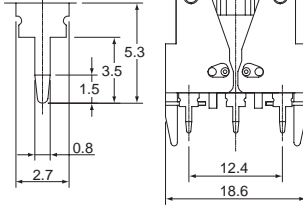
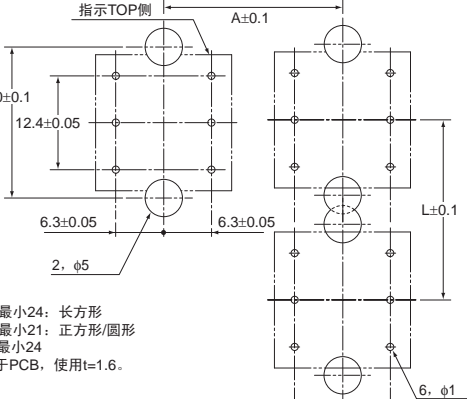


注: 有关无螺钉夹箍端子排列的详细信息, 请参见A16的相应部分。



外形尺寸

● 带PCB端子的不带灯型 (对于不带灯旋钮型选择开关和钥匙型选择开关, 不提供灯端子。)

不带灯SPDT开关	不带灯DPDT开关
<p>端子配置图 (底视图)</p>  <p>指示TOP侧</p> <p>PCB端子的尺寸</p>  <p>型号、额定规格和批号指示</p> <p>PCB切割 (底视图)</p>  <p>A=最小24: 长方形 A=最小21: 正方形/圆形 L=最小24 对于PCB, 使用t=1.6.</p> <p>注: 如果在布线后将对板施加力, 则使用双端螺栓将面板固定到板上。</p>	<p>端子配置图 (底视图)</p>  <p>指示TOP侧</p> <p>PCB端子的尺寸</p>  <p>PCB切割 (底视图)</p>  <p>A=最小24: 长方形 A=最小21: 正方形/圆形 L=最小24 对于PCB, 使用t=1.6.</p> <p>注: 如果在布线后将对板施加力, 则使用双端螺栓将面板固定到板上。</p>

有关安装开关到面板以及安装和拆卸开关的详细信息, 请参见A16按钮开关的安装详细信息。

注意事项

请参见“按钮开关/指示灯 共通注意事项”。



警告

不要在白炽灯和端子间加上大于额定电压的电压。如果白炽灯破损，操作部可能飞出。



更换白炽灯前请务必将电源转为OFF并等待10分钟。如果电源OFF后立即更换白炽灯，灯上的余热可能导致烫伤。



使用注意事项

● 安装

- 在对开关进行安装、拆卸或布线作业以及进行维护前，电源请务必OFF。
- 请勿使用尖嘴钳等工具过度紧固安装螺母。否则将损坏安装螺母。
紧固转矩为0.29~0.49N·m。

● 配线

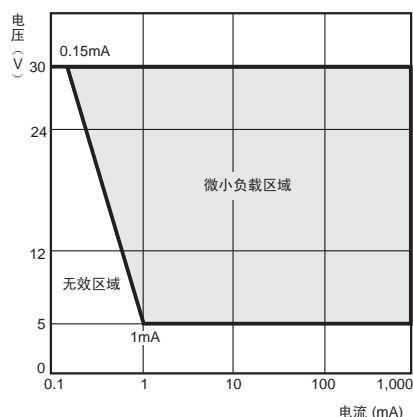
- 焊接端子和快速连接端子(#110)是共用端子。
- 请务必使用尺寸上适合施加电压和载流的电线（导线尺寸为0.5~0.75mm²）。根据下面提供的条件实施焊接。如果未正确实施焊接，则导线很容易脱卸，从而导致短路。
 - 手工焊接：350°C，3s内
 - 浸入焊接：350°C，3s内
焊接后1分钟内不要施加任何外力。
- 使用防腐蚀树脂流体作为焊剂。
- 确定电线已经过布线，以便其不会接触到单元。如果电线接触到单元，则必须使用耐热性最小为100°C的电线。
- 往开关上配线结束后，请确保合适的绝缘距离。

● 关于使用环境

- 本产品为IP65型。具有防滴保护结构，即使有水喷淋面板表面也不会造成影响。

● 关于微小负载时的使用

- 请根据需要插入保护电路防止接点开关时产生的浪涌电流的负载对接点消耗的加剧。
- A16允许标准负载（在5A时125V，在3A时250V）以及微小负载。但是，如果应用了标准负载，则微小负载区域不能使用。如果微小负载区域与标准负载一同使用，则接点表面将变得粗糙，且用于微小负载的接点的打开和关闭可能变得不稳定。
- 最小适用负载为N水准参考值。这表示可靠水准为60%(λ_{60})时的故障水平（符合JIS C5003）。
等式 $\lambda_{60}=0.5 \times 10^{-6}$ 次，表示可靠水准60%的情况下，推定故障率为1/2,000,000以下。



● LED

- LED电流限制电阻是内置的，所以不需要外电阻。

额定电压	内部限制电阻
DC5V	红色、黄色：300Ω 绿色：160Ω
AC/DC12V	红色、黄色：1kΩ 绿色：910Ω
AC/DC24V	2.4kΩ



● 其他

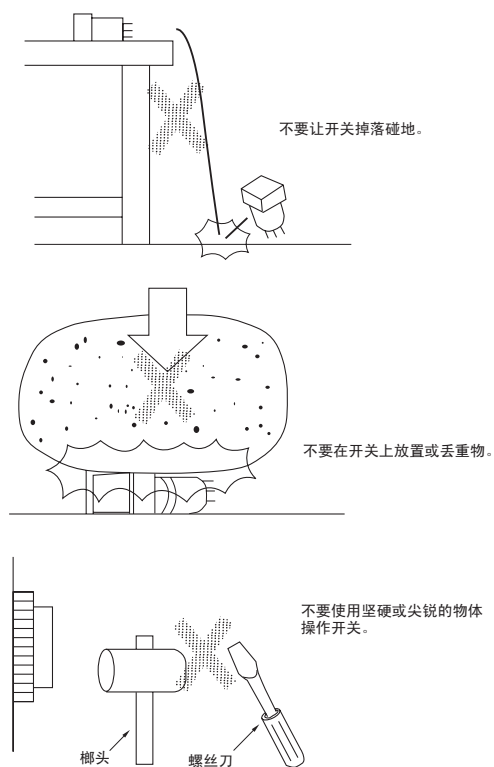
- 耐油 IP65 使用 NBR 橡胶，并可抵抗普通的切削油和冷却油。但是，根据油的种类不同浸透性也不同，也会有不能与耐油 IP65 一起使用的情况，所以有关的详细信息，请咨询您的欧姆龙代表处。

- 对面板进行喷漆等表面处理时，应注意指定的面板加工尺寸为处理后的尺寸。

- 不要将开关安装在可能承受巨大冲击或振动的位置。可能会造成开关误动作以及破损。

开关的大部分是由树脂构成的，应避免尖锐物体接触开关。否则将会损坏开关，造成操作部分外部出现划痕和故障。

请不要随意放置并注意开关掉落。



购买时的注意事项

承蒙对欧姆龙株式会社（以下简称“本公司”）产品的一贯厚爱和支持，藉此机会再次深表谢意。
在购买“本公司产品”之际，如果没有其他特别约定，无论客户从哪个经销商购买，都将适用本注意事项中记载的条件。
请在充分了解这些注意事项基础上订购。

1. 定义

本注意事项中的术语定义如下。

- (1) “本公司产品”：“本公司”的F系统机器、通用控制器、传感器、电子/结构部件
- (2) “产品目录等”：与“本公司产品”有关的欧姆龙综合产品目录、F系统设备综合产品目录、安全组件综合产品目录、电子/机构部件综合产品目录以及其他产品目录、规格书、使用说明书、操作指南等，包括以电子数据方式提供的资料。
- (3) “使用条件等”：在“产品目录等”资料中记载的“本公司产品”的使用条件、额定值、性能、动作环境、操作使用方法、使用时的注意事项、禁止事项以及其他事项
- (4) “客户用途”：是指“本公司产品”的客户使用本产品的的方法，包括将“本公司产品”组装或运用到客户生产的部件、电子电路板、机器、设备或系统等产品中。
- (5) “适用性等”：在“客户用途”中“本公司产品”的(a)适用性、(b)动作、(c)不侵害第三方知识产权、(d)法规法令的遵守以及(e)满足各种规格标准

2. 关于记载事项的注意事项

对“产品目录等”中的记载内容，请理解如下要点。

- (1) 额定值及性能值是在单项试验中分别在各条件下获得的值，并非保证在各额定值及性能值的综合条件下获得的值。
- (2) 所提供的参考数据仅作参考，并非保证可在该范围内一直正常动作。
- (3) 应用示例仅作参考，“本公司”就“适用性等”不做保证。
- (4) 如果因改进或本公司原因等，本公司可能会停止“本公司产品”的生产或变更“本公司产品”的规格。

3. 使用时的注意事项

选用及使用本公司产品时请理解如下要点。

- (1) 除了额定值、性能指标外，使用时还必须遵守“使用条件等”。
- (2) 客户必须自己负责确认“适用性等”，然后判断是否选用“本公司产品”。“本公司”对“适用性等”不做任何保证。
- (3) 对于“本公司产品”在客户的整个系统中的设计用途，必须由客户自己负责对是否已进行了适当配电、安装等进行事先确认。
- (4) 使用“本公司产品”时，客户必须采取如下措施：(i) 相对额定值及性能指标，必须在留有余量的前提下使用“本公司产品”，并采用冗余设计等安全设计(i) i所采用的安全设计必须确保即使“本公司产品”发生故障时也可将“客户用途”中的危险降到最小程度、(i) i) 构建随时提示使用者危险的完整安全体系、(i) v) 针对“本公司产品”及“客户用途”定期实施各项维护保养。
- (5) “本公司产品”是作为用于一般工业产品的通用产品而设计生产的。因此，不是为如下用途而设计生产的。如果客户将“本公司产品”用于这些用途，“本公司”关于“本公司产品”不做任何保证。
 - (a) 必须具备很高安全性的用途(例：核能控制设备、燃烧设备、航空/宇宙设备、铁路设备、升降设备、娱乐设备、医疗设备、安全装置、其他可能危及生命及人身安全的用途)
 - (b) 必须具备很高可靠性的用途(例：燃气、自来水、电力等供应系统、24小时连续运行系统、结算系统、以及其他处理权利、财产的用途等)
 - (c) 具有苛刻条件或严酷环境的用途(例：安装在室外的设备、会受到化学污染的设备、会受到电磁波影响的设备、会受到振动或冲击的设备等)
 - (d) “产品目录等”资料中未记载的条件或环境下的用途
- (6) 除了不适用于上述3.(5)(a)至(d)中记载的用途外，“本产品目录等资料中记载的产品”也不适用于汽车(含二轮车，以下同)。请勿配置到汽车上使用。关于汽车配置用产品，请咨询本公司销售人员。

4. 保修条件

“本公司产品”的保修条件如下。

- (1) 保修期限 自购买起一年。(但是，“产品目录等”资料中有明确说明时除外。)
- (2) 保修内容 对于发生故障的“本公司产品”，由“本公司”判断实施其中任一种保修方式。
 - (a) 在本公司的维修保养服务点对发生故障的“本公司产品”进行免费修理(但是对于电子、结构部件不提供修理服务。)
 - (b) 对发生故障的“本公司产品”免费提供同等数量的替代品
- (3) 非保修对象 当故障原因为如下任何一种情况时，不提供保修。
 - (a) 将“本公司产品”用于原本设计用途以外的用途
 - (b) 超过“使用条件等”范围的使用
 - (c) 违反本注意事项“3.使用时的注意事项”的使用
 - (d) 因非“本公司”进行的改装、修理导致故障时
 - (e) 因非“本公司”出品的软件导致故障时
 - (f) 按照从“本公司”出货时的科学、技术水平无法预见的原因
 - (g) 上述以外，“本公司”或“本公司产品”以外的原因(包括天灾等不可抗力)

5. 责任限度

本注意事项中记载的保修是关于“本公司产品”的全部保证。对于产生的与“本公司产品”有关的损害，“本公司”及“本公司产品”的经销商不负任何责任。本书的信息已仔细核对并认为是准确的，但是对于文字，印刷和核对错误或疏忽不承担任何责任。

6. 出口管理

将“本公司产品”或技术资料出口或向国外提供时，遵守中国及有关各国关于安全保障进出口管理方面的法律、法规的同时，理解防止扩散大规模杀伤性武器和防止过度储备常规武器之宗旨的基础上，为不被用于上述用途而请恰当地管理。若客户涉嫌违反上述法律、法规或将“本公司产品”用于上述用途时，有可能无法提供“本公司产品”或技术资料。